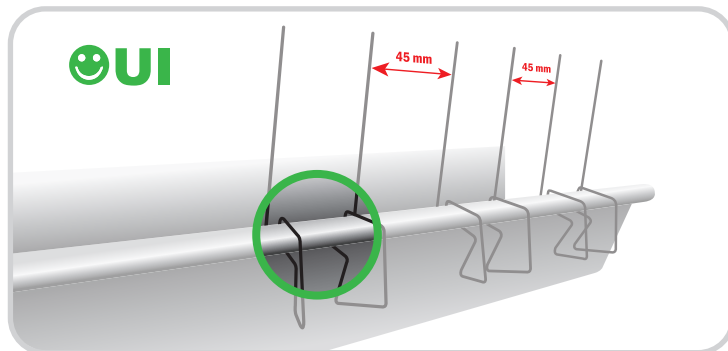
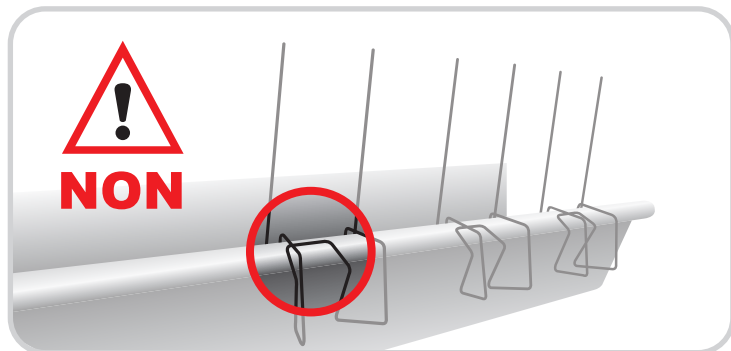
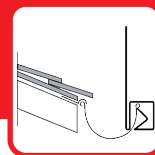




# Ecoclips 3

PROCÉDÉ DISSUASIF POUR L'ÉLOIGNEMENT DES OISEAUX



**ECOCLIPS 3**, se pose par simple clipsage sur le profil extérieur de la gouttière.

## CARACTÉRISTIQUES GÉNÉRALES :

- Economique
- Prêt à poser
- Tiges Steelinox®, qualité ressort minimum 1 800 N/mm<sup>2</sup>
- Spécial pour ourlets de gouttière ayant un diamètre de 12 à 30 mm.

## DONNÉES TECHNIQUES **ECOCLIPS 3** :

- 240 clips soit 12 clips/mètre.
- Dimensions module : larg. 4,5 x haut. 13,5 cm.
- Tige Steelinox®+Ø 1,3 mm.
- Hauteur utile : 91 mm.
- Protection : rebords de gouttières (pigeons, corneilles, pies).

## CONDITIONNEMENT :

- 20 ML soit 240 clips.
- Dimensions emballage : carton de 35,5 x 22,5 x 15 cm pour 1,9 kg.

## CONSEILS **ECOPIC**® :

- Ne jamais poser de produits anti-oiseaux qui pourraient gêner la fonction de la gouttière.
- L'ECOCLIPS 3 se fixe rapidement et de par son clips, il est immédiatement opérationnel.
- L'ECOCLIPS 3 convient parfaitement pour empêcher les pigeons de se poser sur l'ourlet de la gouttière. Le pigeon ne peut plus stationner pour salir la façade.

**Nettoyage** : Pour une meilleure garantie, préparer les surfaces avec SELCLEANING®, nettoyeur naturel.

**Garantie** : Se reporter aux conditions définies dans notre catalogue ou notre site internet.

## ETAT DU SUPPORT :

- ECOCLIPS 3 se pose sur les gouttières métalliques ou en matériaux synthétiques.
- Le support doit être propre, sec, sain, solide.

## MODE D'EMPLOI :

- Voir au dos

